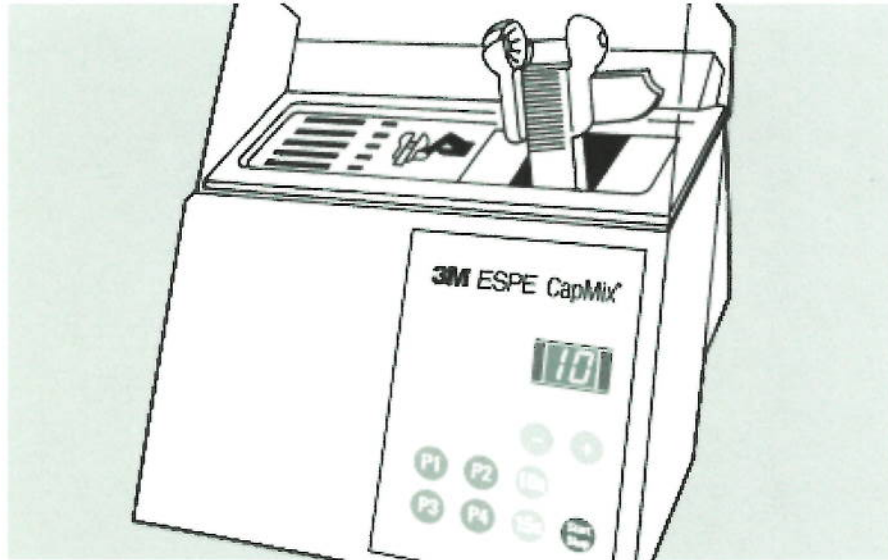


# 3M ESPE CapMix™



- ⓔ Capsule Mixing Device
- ⓓ Kapselmischgerät
- ⓕ Appareil à malaxer les capsules
- ⓔ Miscelatore di capsula
- ⓔ Aparato mezclador de cápsulas
- ⓓ Misturador para cápsulas
- ⓔ Mengapparaat voor capsules
- ⓔ Συσκευή ανάμιξης για κάψουλες
- ⓔ Kapselblandare
- ⓕ Kapselinsekoitin
- ⓓ Blandeapparat til dentale materialer i kapsler
- ⓔ Blandeapparat for kapsler

Operating Instructions  
Betriebsanleitung  
Mode d'emploi  
Istruzioni per l'uso  
Instrucciones de servicio  
Instruções de serviço

Bedieningshandleiding  
Οδηγίες χρήσεως  
Driftanvisning  
Käyttöohjeet  
Brugsanvisning  
Driftsveiledning

# CapMix™

## Kapselmischgerät

### 1. Sicherheit

#### ACHTUNG!

Lesen Sie diese Seiten vor dem Anschließen und der Inbetriebnahme des Gerätes sorgfältig durch! Wie bei allen technischen Geräten sind auch bei diesem Gerät einwandfreie Funktion und Betriebssicherheit nur dann gewährleistet, wenn bei der Bedienung sowohl die allgemein üblichen Sicherheitsvorkehrungen, als auch die speziellen Sicherheitshinweise in dieser Betriebsanleitung beachtet werden.

1. Das Gerät darf nur gemäß der folgenden Anleitung verwendet werden. Für Schäden, die durch Gebrauch dieses Gerätes für andere Anwendungen entstehen, schließen wir jede Haftung aus.
2. Vor Inbetriebnahme des Gerätes sicherstellen, dass die auf dem Typenschild angegebene Netzspannung mit der vorhandenen Netzspannung übereinstimmt. Eine falsche Netzspannung kann das Gerät zerstören.
3. Das Gerät darf nur mit geschlossenem, unbeschädigtem Schutzdeckel betrieben werden, da ansonsten Verletzungsgefahr besteht.
4. Der Schutzdeckel darf erst geöffnet werden, nachdem der Kapselhalter zum Stillstand gekommen ist.
5. Bei Inbetriebnahme dürfen sich außer der zu mischenden Kapsel keine Gegenstände im Raum unter dem Schutzdeckel befinden.
6. Ein Abstellen oder Betreiben des Gerätes auf schräger und unebener Unterlage ist nicht zulässig.
7. Wird das Gerät von einer kalten in eine warme Umgebung gebracht, kann durch Kondenswasser ein gefährlicher Zustand entstehen. Deshalb das Gerät erst in Betrieb nehmen, wenn es die Umgebungstemperatur angenommen hat.
8. Zum Betrieb des Gerätes den Netzstecker nur in eine entsprechende Steckdose mit Schutzleiter stecken. Wird eine Verlängerungsleitung verwendet, so ist sicherzustellen, dass der Schutzleiter nicht unterbrochen wird.
9. Vor dem Sicherungswechsel unbedingt das Gerät ausschalten und den Netzstecker ausstecken.
10. Beim Sicherungstausch dürfen nur die vorgeschriebenen Sicherungen verwendet werden. Die Verwendung von reparierten Sicherungen oder das Kurzschließen des Sicherungshalters ist verboten.
11. Zur Vermeidung eines elektrischen Schlages keine Gegenstände in das Gerät einführen; ausgenommen ist der bestimmungsgemäße Austausch von Teilen gemäß dieser Betriebsanleitung.
12. Wenn aus irgendeinem Grund angenommen werden kann, dass die Sicherheit beeinträchtigt ist, muss das Gerät außer Betrieb gesetzt und so gekennzeichnet werden, dass es nicht aus Versehen von Dritten wieder in Betrieb genommen wird. Die Sicherheit kann z. B. beeinträchtigt sein, wenn das Gerät nicht wie vorgeschrieben arbeitet oder sichtbar beschädigt ist.

Inhalt:	Seite
1. Sicherheit	5
2. Produktbeschreibung	6
3. Anwendungsgebiete	6
4. Technische Daten	6
5. Inbetriebnahme	6
5.1 Einstellen der Mischzeit	6
5.2 Änderung der Grundeinstellungen	6
6. Betrieb	7
6.1 Einlegen der Kapsel	7
6.2 Mischen	7
6.3 Entnehmen der Kapsel	7
7. Hinweise	7
8. Störungen	7
9. Wartung und Pflege	7
9.1 Auswechseln der Sicherung	7
9.2 Pflege	8
10. Rückgabe Elektro- und Elektronik-Altgeräte zur Entsorgung	8
10.1 Sammlung	8
10.2 Rückgabe- und Sammelsysteme	8
10.3 Bedeutung der Symbole	8
11. Kundeninformation	8
11.1 Garantie	8
11.2 Haftungsbeschränkung	8

13. Das Öffnen des Gerätegehäuses und Reparaturen am Gerät dürfen nur von einem Fachmann durchgeführt werden.
14. Zur Reparatur und Wartung des Gerätes dürfen ausschließlich original 3M ESPE Ersatzteile mit entsprechender Kennzeichnung verwendet werden. Für Schäden, die durch Einsatz von fremden Teilen verursacht werden, wird keine Haftung übernommen.
15. Versuchen Sie nicht, das Gerät unter Umgehung der Schutzvorrichtungen zu bedienen (z. B. durch Abschalten des automatischen Schutzschalters am Schutzdeckel). Die Nichteinhaltung der Sicherheitsbestimmungen kann schwere Verletzungen zur Folge haben und setzt die Garantie oder Gewährleistung außer Kraft.
16. Lösungsmittel, entflammbare Flüssigkeiten und starke Wärmequellen vom Gerät fernhalten, da diese das Kunststoffgehäuse beschädigen können.
17. Beim Reinigen des Gerätes darf kein Reinigungsmittel in das Gerät gelangen, da hierdurch ein elektrischer Kurzschluss oder eine gefährliche Fehlfunktion ausgelöst werden kann.
18. Beim Mischen von Amalgam auf die Dichtigkeit der Kapsel achten. Undichte Kapseln kontaminieren das Gerät mit Quecksilber. Kontaminierte Geräte sind nicht reparaturfähig und müssen als Sondermüll entsprechend den jeweiligen örtlichen Bestimmungen entsorgt werden. Informationen zu den Themen Erste Hilfe, Maßnahmen bei unbeabsichtigter Freisetzung, Handhabung, Lagerung, Expositionsbegrenzung und persönliche Schutzausrüstung entnehmen Sie bitte dem Sicherheitsdatenblatt des verwendeten Amalgams.

## 2. Produktbeschreibung

CapMix ist ein Mischgerät für Füllungsmaterialien und Zemente in Kapseln. Die Programme „P1“–„P4“ können mit beliebigen Mischzeiten programmiert werden. Außerdem sind zwei fest eingestellte Mischzeiten, „10 s“ und „15 s“, wählbar.

Diese Betriebsanleitung ist für die Dauer der Verwendung des Gerätes aufzubewahren.

## 3. Anwendungsgebiete

Dentalmaterialien in Kapseln mit einem Kapselgewicht von maximal 7 g.

Schwerere Kapseln dürfen nicht verwendet werden!

## 4. Technische Daten

Antrieb:	Kugelgelagerter Motor mit eingebautem, selbstrückstellendem Überhitzungsschutz
Betriebsart:	Kurzzeitbetrieb, 1 min Ein/7 min Pause

Steuerung:	Mikroprozessorgesteuert, hohe Genauigkeit der Mischzeit durch Quarzeitbasis
Kapselhalter:	Selbstverriegelnd
Kapseln:	Durchmesser max. 19 mm, Gesamtlänge max. 58 mm, Länge ohne Röhrchen max. 38 mm, Gewicht max. 7 g
Gehäuse:	Gehäuse und Schutzdeckel aus hochschlagzähem Kunststoff
Mischfrequenz:	4650 Schwingungen/min mit 7 g Kapsel
Betriebstemperatur:	18°C ... 40°C
Relative Luftfeuchte:	max. 80% bei 31°C, max. 50% bei 40°C
Netzspannung:	100 V, 120 V, 230 V, 50/60 Hz, eingestellte Spannung siehe Typenschild
Leistungsaufnahme:	330 VA
Sicherung:	230 V: 2 A träge, 120 V: 3,2 A träge
Abmessungen:	(B x H x T) 195 x 160 x 195 mm
Gewicht:	3750 g
Dauerschalldruckpegel:	>70 dB(A)
Baujahr:	siehe Typenschild

## 5. Inbetriebnahme

### Vor der ersten Inbetriebnahme die Transportsicherung entfernen.

Den CapMix an das Netz anschließen und mit dem Netzschalter an der Geräterückseite einschalten. Im Display wird die Mischzeit von Programm 1 angezeigt.

Das Gerät ist mit folgenden Grundeinstellungen vorprogrammiert:

Programm 1 (Taste „P1“):	5 sec Mischen
Programm 2 (Taste „P2“):	7 sec Mischen
Programm 3 (Taste „P3“):	9 sec Mischen
Programm 4 (Taste „P4“):	12 sec Mischen
Festzeit (Taste „10 s“):	10 sec Mischen
Festzeit (Taste „15 s“):	15 sec Mischen

### 5.1 Einstellen der Mischzeit

Es können Zeiten zwischen 1 sec und 39 sec eingestellt werden. Durch Drücken der Tasten „+“ oder „-“ springt die Zeitanzeige jeweils um 1 sec auf oder ab. Bei Gedrückthalten der jeweiligen Taste zählt die Zeitanzeige kontinuierlich weiter.

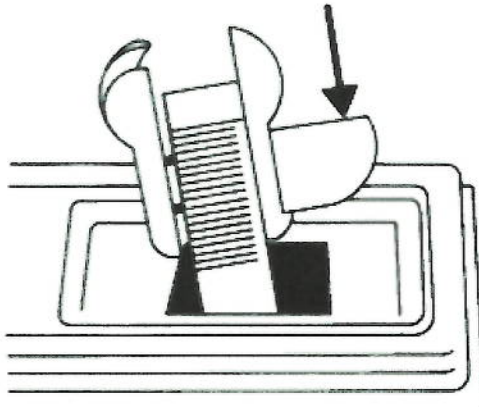
### 5.2 Änderung der Grundeinstellungen

Wie zuvor beschrieben die Mischzeit einstellen und eine der Programmtasten „P1“–„P4“ drücken und gedrückt halten, bis zwei kurze Signale ertönen. Die Werte sind hiermit in dem gewählten Programm gespeichert.

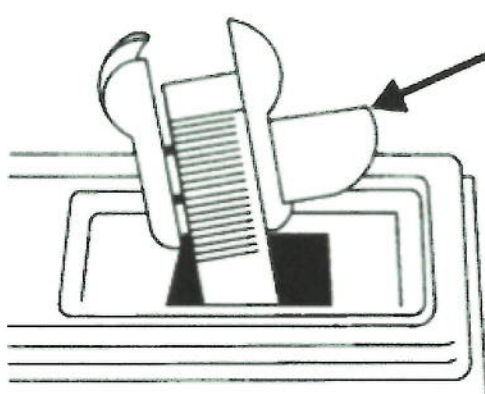
## 6. Betrieb

### 6.1 Einlegen der Kapsel

Den Deckel des CapMix nach hinten klappen. Durch Drücken der Auslösetaste nach unten den Kapselhalter entriegeln.



Die Auslösetaste gedrückt halten und nach links schieben, um den Kapselhalter zu öffnen.



Die aktivierte Kapsel gerade zwischen die Halbschalen legen und die Auslösetaste loslassen. Die Kapsel wird nun automatisch festgehalten. Eine Kapsel mit Spitze so einlegen, dass die Spitze nach links zeigt.

Das Gerät nie ohne eingelegte Kapsel betreiben!

### 6.2 Mischen

Nach Schließen des Schutzdeckels die Taste „Start/Stop“ drücken. Dadurch wird der Mischvorgang eingeleitet, und die Zeitanzeige zählt die Mischzeit rückwärts.

Nach Ablauf der Mischzeit wird wieder die zuletzt eingegebene Zeit angezeigt, so dass bei gleicher Mischzeit ein erneutes Einstellen nicht nötig ist.

Das eingestellte Programm kann jederzeit durch Drücken der Taste „Start/Stop“ unterbrochen werden. Das Programm springt dann wieder auf den Ausgangswert zurück.

**ACHTUNG:** Aus Sicherheitsgründen ist ein Starten des Gerätes bei geöffnetem Schutzdeckel nicht möglich. In diesem Fall blinkt die Zeitanzeige, und ein Fehlersignal ertönt. Ein Öffnen des Schutzdeckels während des Mischens birgt ein hohes Verletzungsrisiko. Der Mischvorgang wird deshalb unterbrochen. Die Kapsel wird dadurch unter Umständen unbrauchbar! Deshalb den Schutzdeckel erst öffnen, wenn der Mischvorgang abgeschlossen und der Kapselhalter zum Stillstand gekommen ist!

### 6.3 Entnehmen der Kapsel

Den Deckel des CapMix öffnen.

Den Kapselhalter durch Drücken der Auslösetaste schräg nach unten-links öffnen, und die Kapsel entnehmen.

## 7. Hinweise

Kapselmaterialien anderer Hersteller (auch Amalgamkapseln) können mit CapMix verarbeitet werden, sofern sie aufgrund ihres Gewichts und ihren Abmessungen (siehe Technische Daten) für den Kapselhalter geeignet sind. Die optimale Mischzeit für die Verarbeitung im CapMix ist beim jeweiligen Hersteller zu erfragen.

Beim Mischen von Amalgam auf die Dichtigkeit der Kapsel achten. Undichte Kapseln kontaminieren das Gerät mit Quecksilber.

## 8. Störungen

Störung	mögliche Ursache	Abhilfe
Zeitanzeige bei eingeschaltetem Gerät erloschen	keine Netzspannung vorhanden	Netzkabel und Netzspannung überprüfen
Motor läuft beim Starten nicht an	Gehäuseschutzdeckel geöffnet Motor überhitzt	Schutzdeckel schließen Gerät abkühlen lassen

**HINWEIS:** Instandsetzung des CapMix nur durch 3M oder durch eine von 3M ermächtigte Werkstatt.

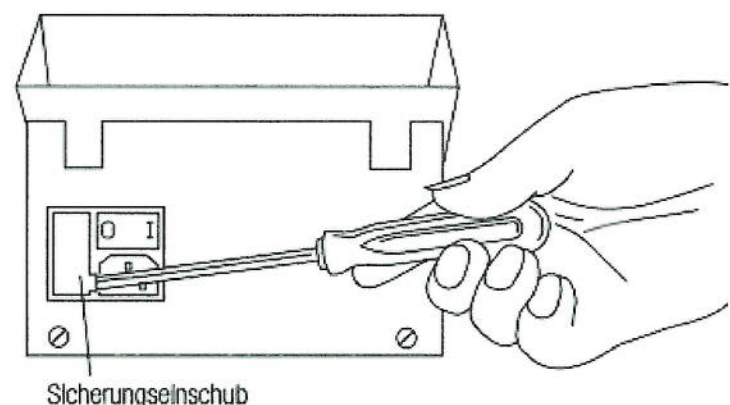
## 9. Wartung und Pflege

Eine Wartung des Gerätes ist nicht erforderlich.

### 9.1 Auswechseln der Sicherung

Das Gerät ausschalten, und das Netzkabel abziehen. Die Sicherung befindet sich auf der Geräterückseite neben dem Netzschalter.

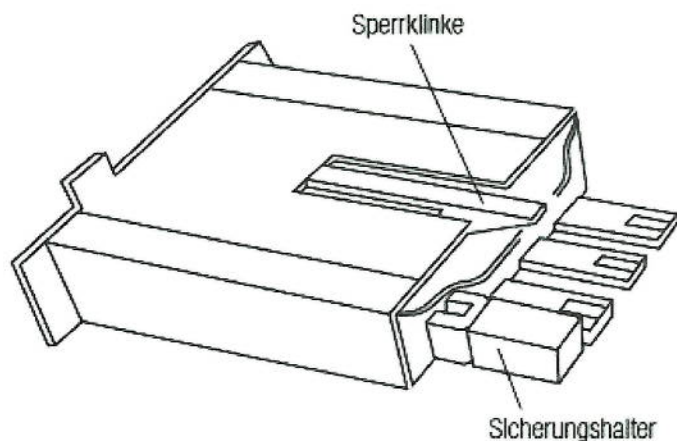
Einen Schraubendreher hinter die kleine Lasche des Sicherungseinschubs drücken, und diesen etwas herausdrücken.



Sicherungseinschub

Den Sicherungseinschub aus dem Gerät entnehmen.

Die Sperrklinke etwas nach oben drücken, und den Sicherungshalter nach hinten herausziehen. Die Sicherung aus dem Halter nehmen und durch eine neue ersetzen.



**Achtung:** Nur Sicherungen mit gleichem Wert einsetzen.

Den Sicherungshalter wieder in den Einschub drücken, bis die Sperrklinke hörbar einrastet, und den Einschub in das Gerät stecken. Dabei darauf achten, dass die Lasche des Einschubs zum Netzstecker des Gerätes zeigt.

## 9.2 Pflege

Die Reinigung aller Teile erfolgt mit einem weichen Tuch und ggf. einem milden Reinigungsmittel (z.B. Geschirrspülmittel). Lösungsmittel oder scheuernde Reinigungsmittel können Schäden verursachen.

- Reinigungsmittel dürfen nicht in das Gerät gelangen.

Zur Desinfektion aller Geräteteile das Desinfektionsmittel auf ein Tuch sprühen und das Gerät damit desinfizieren. Desinfektionsmittel nicht direkt auf das Gerät sprühen.

- Desinfektionsmittel dürfen nicht in die Geräte gelangen!
- Verbleibende Desinfektionsmittelreste mit einem weichen, fusselfreien Tuch abtrocknen, da diese die Kunststoffteile beschädigen.

Erfragen Sie gegebenenfalls beim Hersteller des Desinfektionsmittels, ob dessen Verwendung auf Dauer Kunststoffoberflächen angeht.

## 10. Rückgabe Elektro- und Elektronik-Altgeräte zur Entsorgung

### 10.1 Sammlung

Nutzer von Elektro- und Elektronikgeräten sind entsprechend den länderspezifischen Regelungen verpflichtet, Altgeräte getrennt zu sammeln. Elektro- und Elektronikaltgeräte dürfen nicht gemeinsam mit dem unsortierten Hausmüll entsorgt werden. Die getrennte Sammlung ist Voraussetzung für das Recycling und die Verwertung, wodurch eine Ressourcenschonung der Umwelt erreicht wird.

### 10.2 Rückgabe- und Sammelsysteme

Im Entsorgungsfall Ihres CapMix darf das Gerät nicht mit dem Hausmüll entsorgt werden. 3M hat dazu Entsorgungsmöglichkeiten geschaffen. Details zu der im jeweiligen Land gültigen Vorgehensweise sind bei der zuständigen 3M Niederlassung erhältlich.

### 10.3 Bedeutung der Symbole



Alle Elektro- und Elektronikgeräte, die mit diesen Symbolen gekennzeichnet sind, dürfen gemäß EU-Richtlinie nicht mit dem Hausmüll entsorgt werden.

## 11. Kundeninformation

Niemand ist berechtigt, Informationen bekannt zu geben, die von den Angaben in diesen Anweisungen abweichen.

### 11.1 Garantie

3M Deutschland GmbH garantiert, dass dieses Produkt frei von Material- und Herstellungsfehlern ist. 3M Deutschland GmbH ÜBERNIMMT KEINE WEITERE HAFTUNG, AUCH KEINE IMPLIZITE GARANTIE BEZÜGLICH VERKÄUFLICHKEIT ODER EIGNUNG FÜR EINEN BESTIMMTEN ZWECK.

Der Anwender ist verantwortlich für den Einsatz und die bestimmungsgemäße Verwendung des Produkts. Wenn innerhalb der Garantiefrist Schäden am Produkt auftreten, bestehen der einzige Anspruch und die einzige Verpflichtung von 3M Deutschland GmbH in der Reparatur oder dem Ersatz des 3M Deutschland GmbH Produkts.

### 11.2 Haftungsbeschränkung

Soweit ein Haftungsausschluss gesetzlich zulässig ist, besteht für 3M Deutschland GmbH keinerlei Haftung für Verluste oder Schäden durch dieses Produkt, gleichgültig ob es sich dabei um direkte, indirekte, besondere, Begleit- oder Folgeschäden, unabhängig von der Rechtsgrundlage, einschließlich Garantie, Vertrag, Fahrlässigkeit oder Vorsatz handelt.

Stand der Information Februar 2012