

#whdentalwerk



video.wh.com

Jetzt bei Ihrem  
Fachhändler oder  
auf **wh.com**



# LED's be independent: **Alegra.**



Winkelstücke

alegra led+

## Optimale Präparation

### Langlebig. Kompakt. Präzise.

Mit den dentalen Alegra Winkelstücken von W&H führen Sie die Behandlung an Ihrem Patienten mit höchster Effizienz und mit größter Sicherheit durch.

### Kompakt und leistungsstark

Geringe Länge und Gewicht des Elektromotors ermöglichen mit den Alegra Winkelstücken ermüdungsfreies und ergonomisches Arbeiten.



### Effizient und präzise Präparieren – dosiert Finieren

Optimale Präparationsergebnisse für Ihre CAD/CAM gefertigte Versorgung mit dem Alegra Winkelstück WE-99 LED G.



### Elektromotor EM-E6 + Table-top Steuerung EM-E6 TP im Set + Winkelstück LED G

Als Table-top Variante ist der bürstenlose Elektromotor sofort einsatzbereit, da Umbauten und Eingriffe in die Steuerung der Dentaleinheit nicht erforderlich sind. Die Table-top Steuerung wird mit wenigen Handgriffen an den Turbinenschlauch angeschlossen und ist sofort betriebsbereit. Die Stromversorgung erfolgt über ein externes Netzgerät.

## Taghelles LED+ für jeden

### Antrieb ein = LED+ an.

Ein eingebauter Generator fungiert als integrierte Energiequelle für LEDs, basierend auf dem Prinzip eines Fahrraddynamos. Damit bieten Ihnen Alegra LED+ Winkelstücke natürliche Tageslichtqualität – unabhängig davon, ob der jeweilige Antrieb mit Licht ausgestattet ist oder nicht.

### Garantiert verlässlich

Winkelstücke made in Austria: langlebig, ausdauernd, präzise.



### Hoher Farbwiedergabe-Index (CRI)

Das Geheimnis liegt im Kontrast: der Alegra CRI von über 90 liefert eine natürliche Wiedergabe von Rottönen und einen starken Farbkontrast.

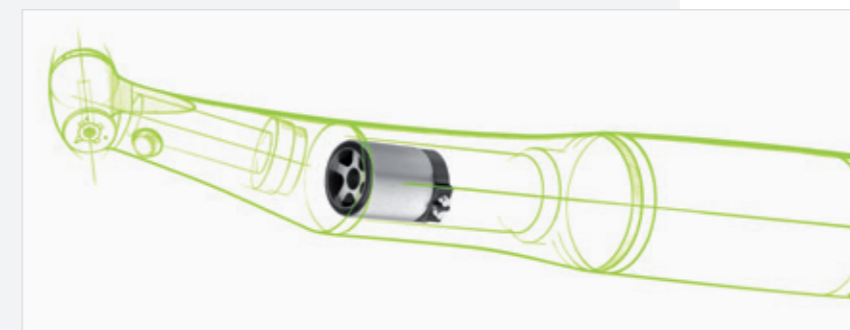


### Angenehmeres Arbeiten mit LED+

Tageslicht im Mund: Dank LED Generator und optimaler Position des Lichtaustritts.

### Verblüffend innovativ

Der LED Generator als integrierte Energiequelle für LEDs basiert auf dem Prinzip eines Fahrraddynamos.



### Absolut unabhängig

Tageslichtqualität unabhängig von Ihrer Einheit und ohne zusätzliche Investitionen dank eingebautem LED Generator.

# Technische Daten

	WE-99 LED G	WE-56 LED G	WE-66 LED G
			
<b>Licht:</b>	LED+	LED+	LED+
<b>CRI (LED Version):</b>	> 90	> 90	> 90
<b>Farbtemperatur (LED Version):</b>	5.500 K	5.500 K	5.500 K
<b>Lichtstrom (Lumen):</b>	5,0	5,0	5,0
<b>Beleuchtungsstärke:</b>	25.000 Lux	25.000 Lux	25.000 Lux
<b>Übersetzungsverhältnis:</b>	1 : 4,5	1 : 1	4 : 1
<b>Kopfgröße:</b>	Ø 10,1 mm	Ø 10,1 mm	Ø 10,1 mm
<b>Kopfhöhe mit 19 mm Bohrer:</b>	22,3 mm	20,7 mm	20,7 mm
<b>Rotierende Instrumente:</b>	FG-Bohrer	Winkelstückbohrer	Winkelstückbohrer
<b>Instrumentenschaftdurchmesser:</b>	Ø 1,6 mm	Ø 2,35 mm	Ø 2,35 mm
<b>Maximale Länge:</b>	25 mm	34 mm	34 mm
<b>Spray:</b>	3-fach	1-fach	1-fach
<b>Garantie:</b>	12 Monate	12 Monate	12 Monate

ISO-Anschluss für Elektromotoren und Luftmotoren

## Hersteller:

**W&H Dentalwerk Bürmoos GmbH**  
 Ignaz-Glaser-Straße 53, Postfach 1  
 51111 Bürmoos, **Austria**  
**t** +43 6274 6236-0  
**f** +43 6274 6236-55  
 office@wh.com  
**wh.com**

## Vertrieb:

**W&H Deutschland GmbH**  
 Raiffeisenstraße 3b  
 83410 Laufen, **Deutschland**  
**t** +49 8682 8967-0  
**f** +49 8682 8967-11  
 office.de@wh.com  
**wh.com**

**W&H Austria GmbH**  
 Ignaz-Glaser-Straße 53  
 51111 Bürmoos, **Austria**  
**t** +43 6274 6236-239  
**f** +43 6274 6236-890  
 office.at@wh.com  
**wh.com**

**W&H CH-AG**  
 Industriepark 9  
 8610 Uster, **Schweiz**  
**t** +41 43 4978484  
**f** +41 43 4978488  
 info.ch@wh.com  
**wh.com**

Abb. Symbolfotos. Zusatz-Ausstattung und Inhalt der gezeigten  
 Zubehörteile sind nicht im Lieferumfang enthalten.

20329 ADT Rev. 004 / 01.09.2021  
 Änderungen vorbehalten