

Hygofol Station

i Reparaturarbeiten, die über die übliche Wartung hinausgehen, dürfen nur von einer qualifizierten Fachkraft oder unserem Kundendienst ausgeführt werden.

Lieferumfang

Folgende Artikel sind im Lieferumfang enthalten (Abweichungen durch länderspezifische Vorschriften und Einfuhrbestimmungen möglich):

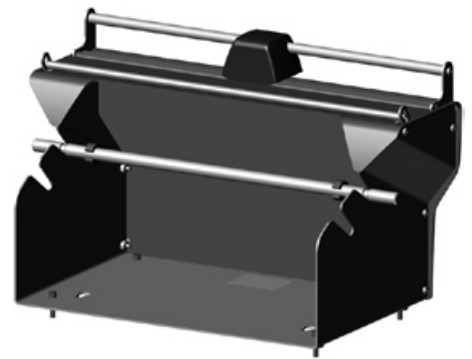
Hygofol Station 6022-600-00

Verbrauchsmaterial

Folgende Materialien werden während des Betriebs des Gerätes verbraucht und müssen nachbestellt werden:

Hygofol-Klarsichtsterilisiervorpackung Rollen

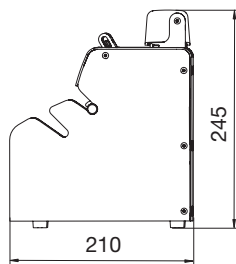
5,0 cm x 100 m	6020-050-00
7,5 cm x 100 m	6020-051-00
10,0 cm x 100 m	6020-052-00
15,0 cm x 100 m	6020-053-00
25,0 cm x 100 m	6020-055-00



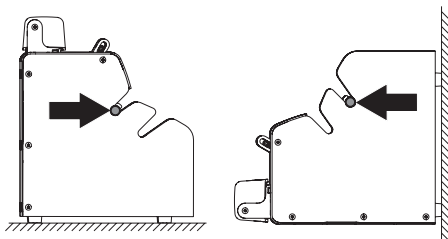
1 Verwendung

Gerät kann als Tisch- und Wandgerät verwendet werden.

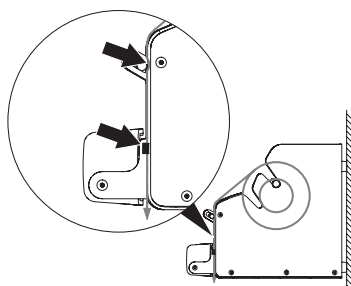
i Gerät ist nur für Rollenware mit einer max. Länge von 100 m, max. Breite von 25 cm und ohne Seitenfalte geeignet.
 Der Innendurchmesser der Rollenware beträgt max. 7,5 cm.
 Der Außendurchmesser der Rollenware beträgt max. 16 cm.
 Gewicht: 3,8 kg



- Abrollwelle immer in die obere Position einhängen.



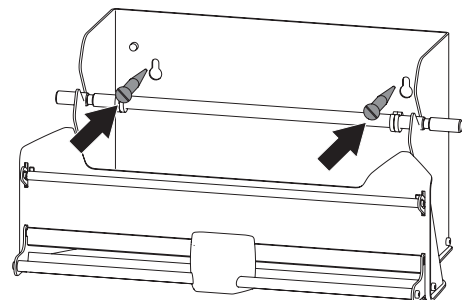
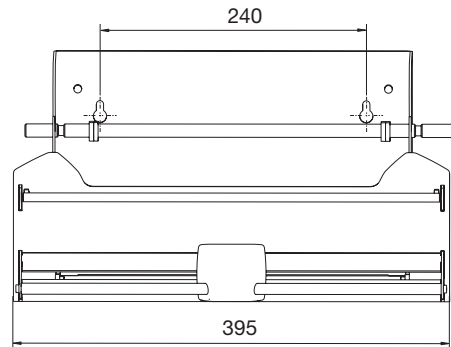
- Vor dem Bestücken mit Rollenmaterial Schneidevorrichtung in die Parkposition bringen (linker oder rechter Anschlag).
- Folie unter Niederhalte­stange und Niederhalteblech hindurchführen.




2 Wandmontage

i Schrauben soweit fest schrauben, dass die Hygofol Station mit allen vier Standfüßen an der Wand aufliegt.

- Gerät mit geeignetem Befestigungsmaterial befestigen.
 Empfohlen werden Halbrundschauben nach DIN 96 mit 5 mm Schaft.



Hygofol Station

 Repairs above and beyond simple maintenance may only be carried out by a qualified technician or one of our service technicians.

Delivery Contents

The following articles are included in the scope of delivery (possible variations due to country-specific conditions and/or import regulations):

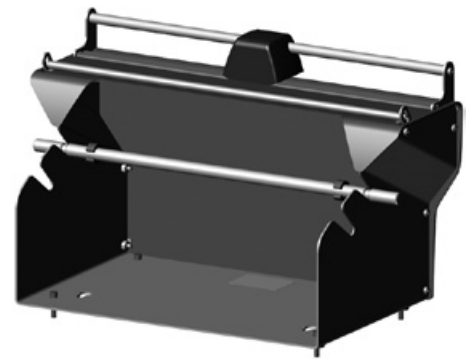
Hygofol Station 6022-600-00

Disposable materials

The following materials are used when operating the appliance and must be ordered separately:


Hygofol transparent sterilisation packaging foil roll

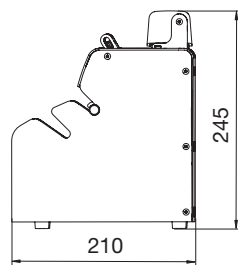
5.0 cm x 100 m	6020-050-00
7.5 cm x 100 m	6020-051-00
10.0 cm x 100 m	6020-052-00
15.0 cm x 100 m	6020-053-00
25.0 cm x 100 m	6020-055-00



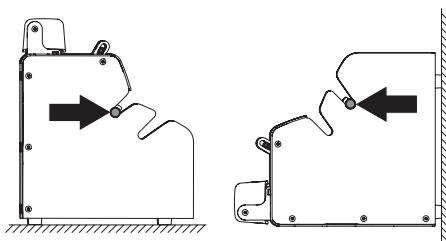
1 Usage

The appliance can be used as a table-top or wall unit.

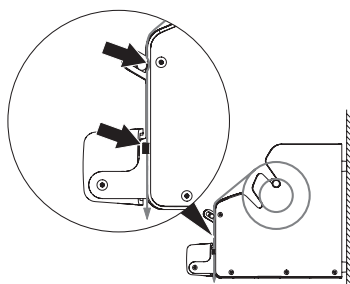
 The appliance is only suitable for rolls of material with a max. length of 100 m, max. width of 25 cm and without side gusset.
The inner diameter of the roll of material is max. 7.5 cm.
The outer diameter of the roll of material is max. 16 cm.
Weight: 3.8 kg




- Always suspend in the unwind shaft in the upper position.



- Prior to the fitting the roll of material, move the cutting device to the park position (left or right stop).
- Feed the foil under the hold-down rod and hold-down metal sheet.



2 Wall mounting

 Screw in the screws far enough so the Hygofol station touches the wall with all four feet.

- Attach the appliance using suitable mounting material.
Button-head screws in accordance with DIN 96 with 5 mm shaft are recommended.

